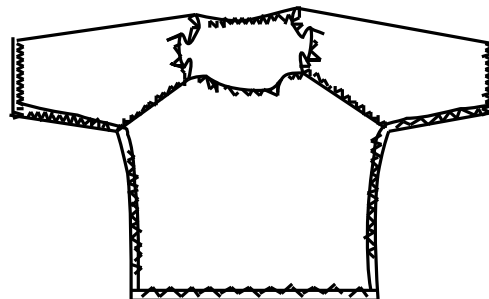


- ⑥ 脇下を縫い縫い代にロックかジグザグミシンをかけます

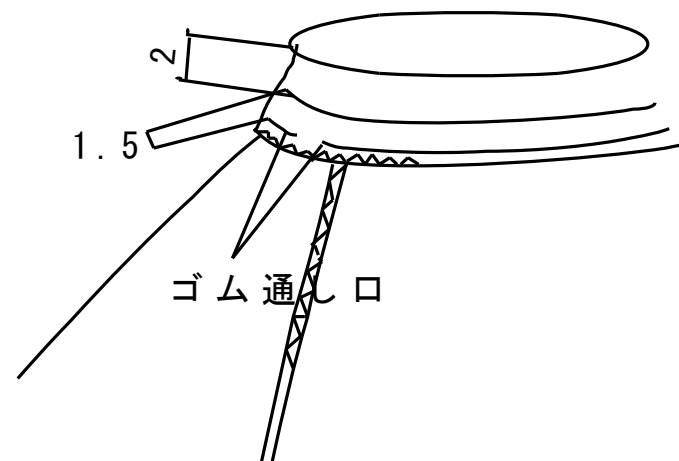


- ⑤ 襟ぐりに2cm 1.5cmのステッチを入れる
ゴムを通すので1cm~1.5cmを返し縫いして
縫い残す

- ⑥ 袖口にも3cm 1.5cmのステッチを入れる
ゴムを通すので1cm~1.5cmを返し縫いして
縫い残す

- ⑦ 裾を1cmの三つ折りにしステッチをかける

- ⑧ 襟ぐり袖ぐりに自分の良い長さにゴムを入れて完成!



パウブラウスも ポリコトンの無地がおすすめです⇒[ハワイアン生地大全集](#)