

☆フラダンス用パウパンツ 作り方 製図つき☆

2010/1

★ サイズ

ヒップ・・・110cm位まで大丈夫

ウエスト・・・85cm位まで

丈は、フリルまででウエスト下70cmにしております。

レースを付けると70cmのパウのスカートからうまく見えると思いましたが

ご自身のパウのスカートやイメージに合わせて調節してください。

(写真は細身です。もっとボリュームが出ます)



★ 製図は、縫い代がついていません。

★ start ☆

★ たまにはかこみ製図でなく基本線から作図してみましょう!

地の目をひく⇒垂直線(16 とか書いてある)をひく

⇒あとは、細かい寸法をとっていきます。

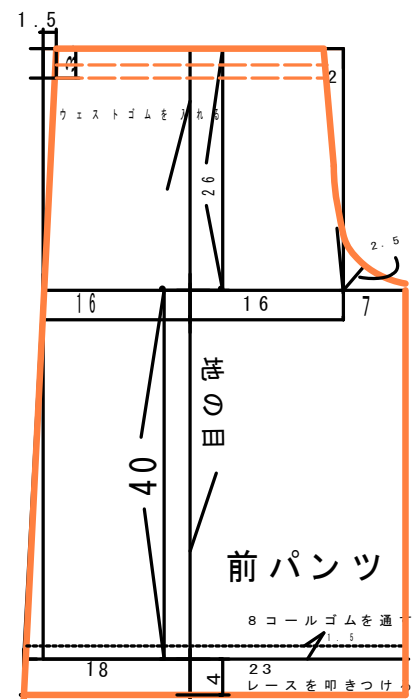
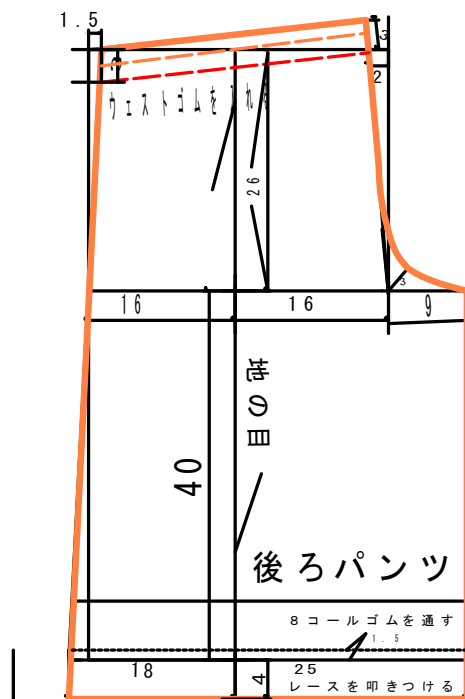
★ 縫い代をつける

ウエスト⇒4cm

脇、前後ろ中心線⇒

1cm

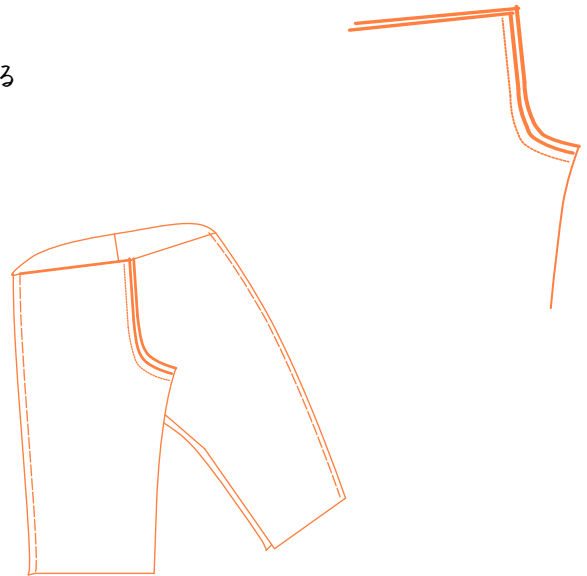
裾⇒6cm



☆では、裁断して作ってみましょう～

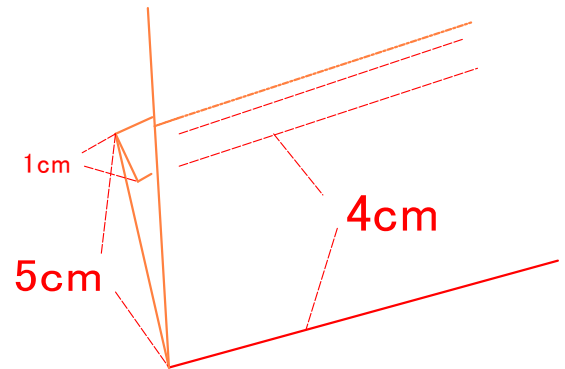
① 後ろ中心 股上 前中心股上を中表にあわせて縫う。
二枚あわせて、ロックミシンかジグザグミシンをかける

② 後ろパンツ、前パンツを中表に合わせて、
脇を縫う。
1cm縫い代で二枚あわせてロックミシンか
ジグザグミシンをかける



③ 股下を縫う

④ 裾を6cmで上げてアイロンをし
⑤ 1cm織り込んでミシンをかける。



ゴム通し用ステッチを裾から4cm、5cmのところに
ステッチをかける。

⑥ ウエストを4cm折、1cm折り込みステッチをかける
ゴム通しステッチをかける。

⑦ ゴムは、ゴム通しステッチを縫い糸をリッパーでカットし通しします。

⑧ 出来上がり！