

4本ゴムダブルパウスカート★作り方

NO1

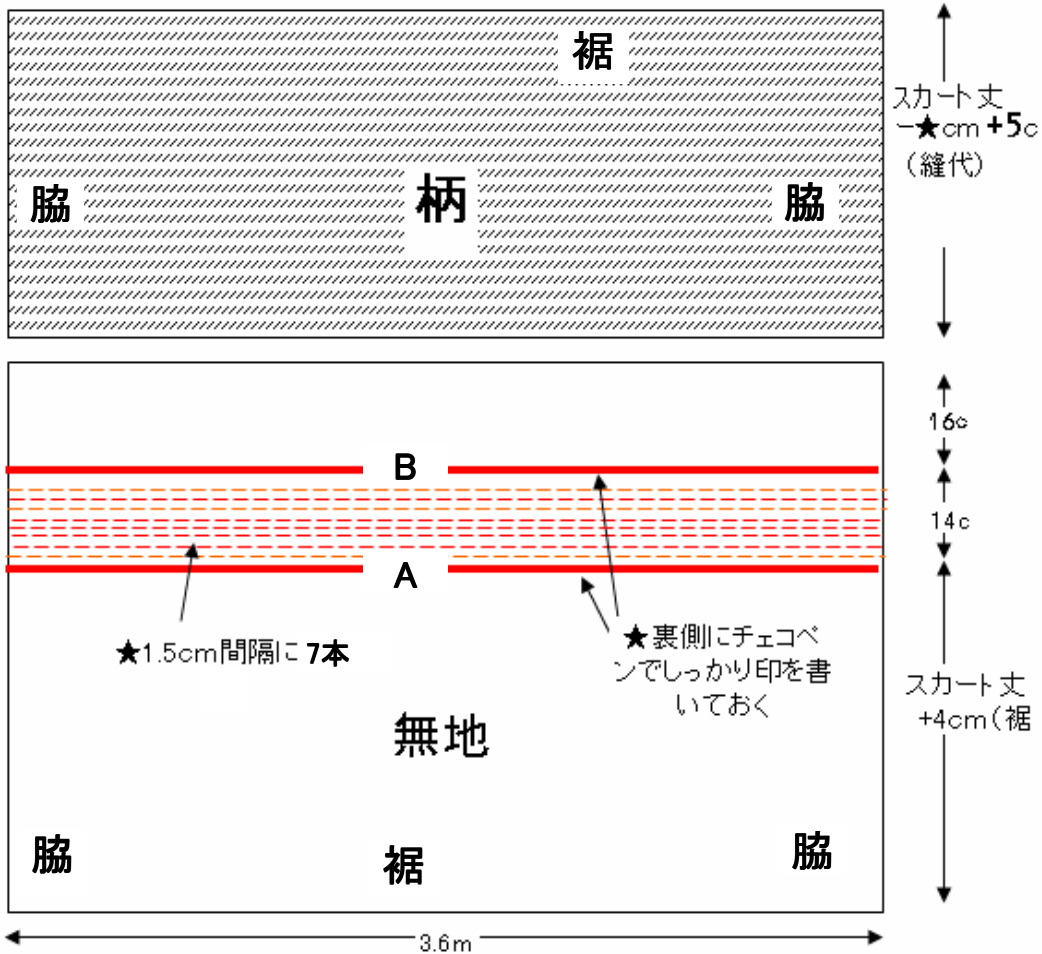


ダブルのパウスカートは、ボリューム感が全然違います！でも作り方は案外簡単！頑張ってみてね。

★用意★

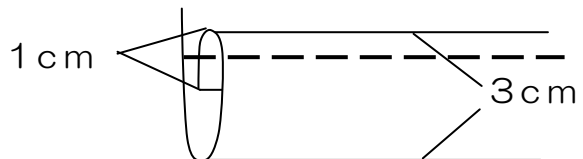
- ・土台の無地生地: 110cm幅 × 3.6m
- ・上の柄生地: 90cm幅か110cm幅 × 3.6m
- ・ゴム: ウェスト-5cm+10cm × 4本
- ・ゴム通し: ひものついた穴の開いた菜ばしを4本あると便利です。

- ①スカート丈を決める 1・ゴムから下の長さを決めてください。パウは腰ではなく、そこも考えてね
2・裾から見える無地の幅を決めてください。(下図では★) 通常10c~15c
- ②裁断と印つけ

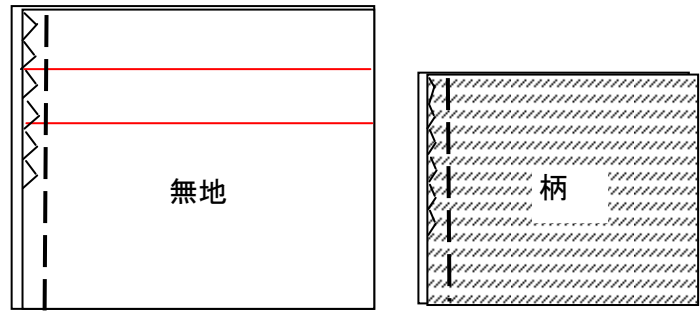


- ④ 無地・柄とも両脇を、ロックミシンかジグザグミシンでかがり始末します。
- ⑤ それぞれの裾を、三つ折始末します。

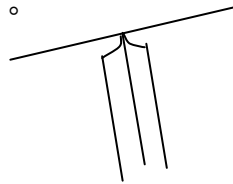
⑥



⑦無地、柄、それぞれ中表にして、脇を縫う



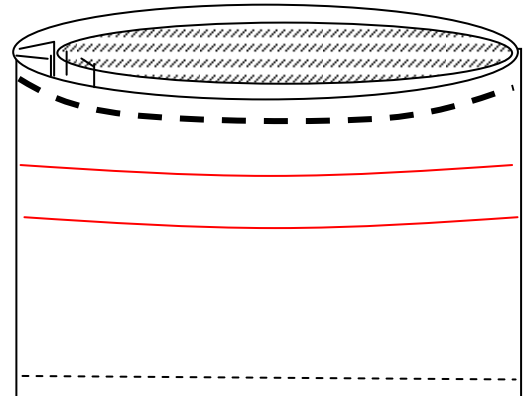
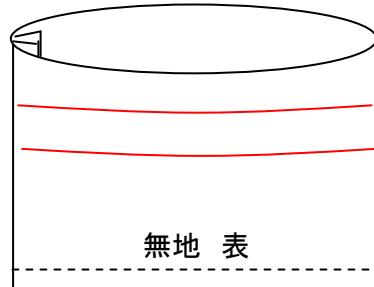
⑧縫ったところは、アイロンできっちり割っておきます。



⑧表に返した、無地スカートの中に、

中表（縫ったままの状態）

の柄スカートを入れて合わせる



⑨ 合わせた上の部分をぐるりと1cmの縫い代で縫います

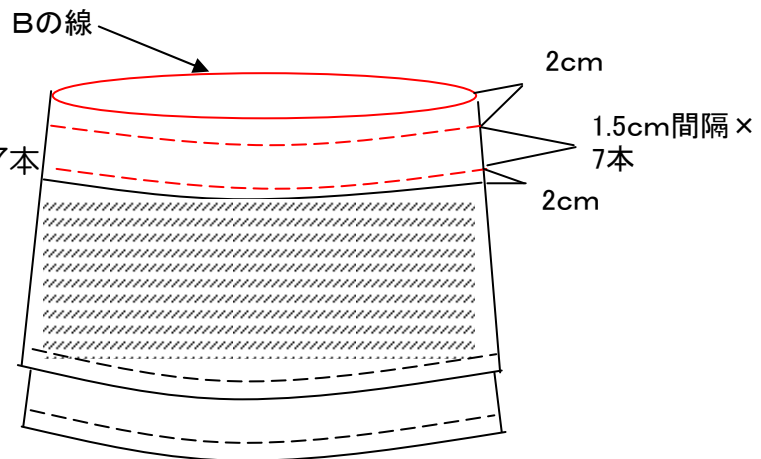
⑩中から、柄スカートを取り出すようにひっくり返します。
チャコで印をつけたBの線で、折りしっかりとアイロンをかけます。

⑪ ゴム通し部分を縫います。

上から、2cm 1.5cm間隔×7本

切り替え部分を

平行に縫います



⑫ゴムを通す所を裏からリッパーで、1cmほど糸を切る
切った所は、上から、縫い直しておく
と安心です（2cm位）



⑬菜ばしの穴に、糸を通し、そこにゴムを結びつけ、ゴムの最後に安全ピンをそれぞれつけます。

⑭4本同時に、ゴムを通ししっかり結んで、出来上がりです！！